

(19) 日本国特許庁(JP)

(12) 公開特許公報(A)

(11) 特許出願公開番号

特開2015-73758

(P2015-73758A)

(43) 公開日 平成27年4月20日(2015.4.20)

(51) Int.Cl. F 1 テーマコード (参考)
A 6 1 B 1/00 (2006.01) A 6 1 B 1/00 3 2 0 D 4 C 1 6 1

審査請求 未請求 請求項の数 12 O L (全 13 頁)

(21) 出願番号 特願2013-212506 (P2013-212506)
 (22) 出願日 平成25年10月10日 (2013.10.10)

(71) 出願人 000002141
 住友ベークライト株式会社
 東京都品川区東品川2丁目5番8号
 (72) 発明者 大森 泰
 千葉県浦安市日の出2-14-15
 (72) 発明者 松波 秀明
 秋田県秋田市土崎港相染町字中島下27-4 秋田住友ベークライト株式会社内
 (72) 発明者 浅井 秀昭
 東京都品川区東品川2-5-8 住友ベークライト株式会社内
 (72) 発明者 志賀 愛
 東京都品川区東品川2-5-8 住友ベークライト株式会社内
 Fターム(参考) 4C161 GG23 JJ06 JJ11

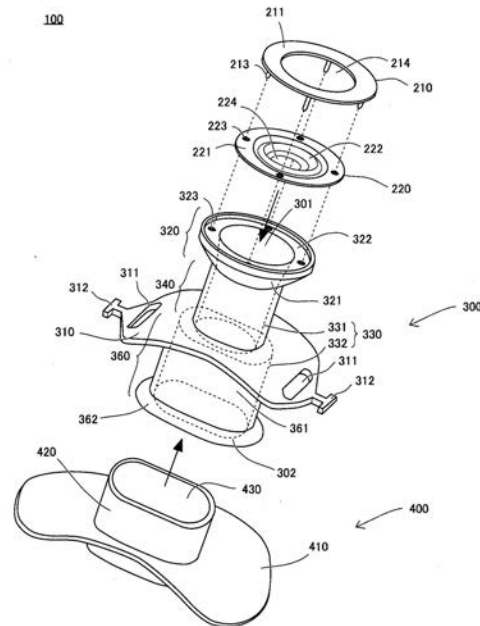
(54) 【発明の名称】 内視鏡用マウスピース

(57) 【要約】 (修正有)

【課題】 バルサルバ法を利用する際に、下咽頭の視野展開を上手く行える内視鏡用マウスピースを提供する。

【解決手段】 内視鏡用マウスピース100は、内視鏡を挿通する筒部と、内視鏡を貫通させ、内視鏡と筒部の内壁との間の通気を遮断する弁部とを備える。さらには、弁部と筒部を別体として形成し、弁部は筒部に着脱可能に装着されるようにした。

【選択図】 図3



【特許請求の範囲】

【請求項 1】

内視鏡を挿通する筒部と、
前記内視鏡を貫通させ、前記内視鏡と前記筒部の内壁との間の通気を遮断する弁部とを備える内視鏡用マウスピース。

【請求項 2】

前記弁部は体外側である筒部基端側に付設されている請求項 1 に記載の内視鏡用マウスピース。

【請求項 3】

前記弁部は筒部中腹部に付設されている請求項 1 に記載の内視鏡用マウスピース。

10

【請求項 4】

前記弁部を前記筒部に固定する弁部固定部材を備える請求項 1 から 3 のいずれか 1 項に記載の内視鏡用マウスピース。

【請求項 5】

前記筒部の外周部から延出し、被検者の口唇の少なくとも一部を覆って前記筒部の口腔側への進入を規制する規制部を備える請求項 1 から 4 のいずれか 1 項に記載の内視鏡用マウスピース。

【請求項 6】

被検者が噛み付ける噛付部を備える請求項 1 から 5 のいずれか 1 項に記載の内視鏡用マウスピース。

20

【請求項 7】

前記筒部の外周部から延出する脱気遮断用の鏝部を備える請求項 1 から 6 のいずれか 1 項に記載の内視鏡用マウスピース。

【請求項 8】

被検者が噛み付ける噛付部と、
前記筒部の外周部から延出する脱気遮断用の鏝部とを備え、前記噛付部と前記鏝部は一体的に成形されている請求項 1 から 5 のいずれか 1 項に記載の内視鏡用マウスピース。

【請求項 9】

前記弁部が装着される前記筒部の体外側における開口形状は円形である請求項 1 から 8 のいずれか 1 項に記載の内視鏡用マウスピース。

30

【請求項 10】

前記筒部の体内側における開口形状は非円形である請求項 1 から 9 のいずれか 1 項に記載の内視鏡用マウスピース。

【請求項 11】

前記弁部は、開口中心に対して回転対称な襞部を有する請求項 1 から 10 のいずれか 1 項に記載の内視鏡用マウスピース。

【請求項 12】

前記弁部は、挿通された前記内視鏡に密着するバルーンにより形成される請求項 1 から 10 のいずれか 1 項に記載の内視鏡用マウスピース。

40

【発明の詳細な説明】

【技術分野】

【0001】

本発明は、内視鏡用マウスピースに関する。

【背景技術】

【0002】

近年、内視鏡の発展により容易に表在癌が発見できるようになり、また、食道癌の治療が普及、発展していく中で、食道癌と中下咽頭部癌の密接な関係も年々明らかになり、これにより中下咽頭部癌の早期発見に対しても期待が大きくなっている。しかし、中下咽頭部の内視鏡観察においては、下咽頭の視野確保が難しい。そこで、口腔咽頭に空気を充満

50

させて息こらえをするバルサルバ (Valsalva) 法を利用し、喉頭を拳上させ、下咽頭の視野展開を図る方法が報告されている。また、通常の内視鏡検査においては、内視鏡が挿通、抜去可能なマウスピースを患者の口に装着した状態で行うのが一般的であり、多数の内視鏡用マウスピースが知られている (例えば特許文献 1)。

【先行技術文献】

【特許文献】

【0003】

【特許文献 1】特開 2012 - 231833 号公報

【発明の概要】

【発明が解決しようとする課題】

10

【0004】

バルサルバ法においては口腔咽頭に空気を充満させて外部に漏らさないことが重要であるが、内視鏡用マウスピースを用いると、挿通した内視鏡との隙間から脱気してしまい、バルサルバ法による下咽頭の視野展開を図ろうとした場合には、口腔咽頭に空気を充満できずに、下咽頭の視野展開を上手く行うことができなくなった。また、マウスピースを装着せずに内視鏡を口から直接挿入し、バルサルバ法による下咽頭の視野展開を図ろうとした場合には、息こらえする際に、内視鏡を強く啜えてしまい、内視鏡を破損してしまう問題点があった。

【課題を解決するための手段】

【0005】

20

本発明の具体的態様における内視鏡用マウスピースは、内視鏡を挿通する筒部と、内視鏡を貫通させ、内視鏡と筒部の内壁との間の通気を遮断する弁部とを備える。

【0006】

なお、上記の発明の概要は、本発明の必要な特徴の全てを列挙したものではない。また、これらの特徴群のサブコンビネーションもまた、発明となりうる。

【図面の簡単な説明】

【0007】

【図 1】被検者がマウスピースを装着した様子を示す図である。

【図 2】マウスピースの外観斜視図である。

【図 3】マウスピースの構成とユニットの組み付けを説明する分解斜視図である。

30

【図 4】各断面の面積比較を説明する図である。

【図 5】弁部の上面図および断面図である。

【図 6】他の実施形態における弁ユニットの断面図である。

【発明を実施するための形態】

【0008】

以下、発明の実施の形態を通じて本発明を説明するが、以下の実施形態は特許請求の範囲にかかる発明を限定するものではない。また、実施形態の中で説明されている特徴の組み合わせの全てが発明の解決手段に必須であるとは限らない。

【0009】

図 1 は、被検者 900 が本実施形態に係るマウスピース 100 を装着した様子を示す図である。具体的には、鼻から喉にかけての側方断面図である。マウスピース 100 は、上口唇 911 と下口唇 912 によって隔てられる被検者 900 の体外側と体内側を接続する。

40

【0010】

具体的には後述するが、マウスピース 100 は、外フランジ 310 と内フランジ 410 を備える。外フランジ 310 は、上口唇 911 と下口唇 912 の外側に位置し、これら口唇の少なくとも一部を覆って、それ以上マウスピース 100 が口腔側へ進入しないように規制する規制部としての機能を発揮する。内フランジ 410 は、上歯列 913 と下歯列 914 の裏面側、すなわち口腔側に位置し、口腔内の空気が体外へ漏れることを防ぐ脱気遮断の機能を発揮する。なお、以下に言う脱気遮断の機能は、空気の漏れを完全に遮断する

50

場合に限らず、漏れを低減する場合も含む。

【0011】

マウスピース100は筒状に形成されており、その内腔に内視鏡800が挿通される。挿通された内視鏡800は、舌915の上部付近に到達し、中咽頭901および下咽頭902の視野を捉える。しかし、下咽頭902に存在する喉頭903は、梨状陥凹部、後壁（ともに図示せず）に覆いかぶさった状態となっており、内視鏡800は当該空間を捉える難く、術者の観察を妨げる。ひいては癌発見を見過ごす原因となる。

【0012】

そこで、バルサルバ法により、喉頭903を拳上させて視野展開を図る。具体的には、被検者900に息を止めさせ口腔の内圧を高めることにより、喉頭903を持ち上げる。ここで口腔内を充満する空気を体外へ逃がしてしまうと、再び視野が閉ざされてしまう。したがって、術者が内視鏡800を用いて観察する間は、口腔内の空気を体外へ漏出させないことが重要である。

10

【0013】

口腔内の空気の漏出、すなわち脱気の原因は主にふたつある。ひとつは、被検者900が息こらえに耐えられず、意識的あるいは無意識的に吐き出してしまう場合である。もうひとつは、マウスピース100の内腔壁と内視鏡800の表面との間にできる間隙を通じて漏出する場合である。本実施形態に係るマウスピース100は、これらの脱気原因に対して有効な対策手段を備える。以下に、マウスピース100を詳細に説明する。

【0014】

図2は、マウスピース100の外観斜視図である。なお、以下の各図においては、同一要素に対して同一の符番を付し、重複する説明を省略する。

20

【0015】

マウスピース100は、本体ユニット300および口腔内ユニット400の2つのユニットから構成される。具体的には後述するが、2つのユニットは内視鏡800の挿通方向に沿って互いに組み付けられている。マウスピース100は、一端に体外側開口部510を有し、他端に体内側開口部520を有する。体外側開口部510と体内側開口部520は、マウスピース100の内部を貫通する内腔で互いに接続されている。内視鏡800は、体外側開口部510から挿入され、その先端部は、体内側開口部520を突き抜け、被検者900の口腔内に到達する。

30

【0016】

図3は、マウスピース100の構成と各ユニットの組み付けを説明する分解斜視図である。ここでは、各ユニットの具体的な形状および構成と共に、相互の組み付けについて説明する。

【0017】

本体ユニット300は、内視鏡800の挿通方向に沿って順に、基端部320、円筒部340、外フランジ310および楕円筒部360により構成される。これらは一体的に形成されており、その素材として、例えば、ポリエチレン樹脂、ポリアミド樹脂、ポリプロピレン樹脂が採用される。

【0018】

本体ユニット300はさらに、基端部320に固定部材210と弁部材220とが重ねて装着されて構成される。固定部材210は、リング部211と固定ピン213を含み、これらが一体的に形成されている。リング部211は、円筒部340の基端側開口である第1開口部301の形状に合わせて開口214が設けられた円形平板である。固定ピン213は、リング部211から基端部320に向かって突出する4本の円柱から成る。弁部材220は、挟込部221、ペローズ222および固定ピン挿通孔223によって構成される。ペローズ222は、中心部に円形開口の挿通孔224が設けられ、挿通孔224から外周方向へ向かって同心状に形成された襞部である。ペローズ222は、周縁部で挟込部221に接続されて、挟込部221と一体的に形成されている。ペローズ222は、挿通孔224が内視鏡800の表面に対して気密に密着するように、ゴムなどの弾性部材に

40

50

より形成される。

【0019】

より具体的には、ベローズ222の挿通孔224は、弾性的に伸縮変形が可能であり、挿入抜去できる程度に内視鏡800を締め付けて密着する。したがって、多少径が異なる内視鏡であっても気密性を保って挿通させることができる。

【0020】

また、襷部は挿通孔224の中心に対して回転対称を成し、その山谷の連続により、内視鏡800の径方向、進退方向および回転方向への移動を許容する。すなわち、術者が内視鏡800をマウスピース100に挿通させた状態で様々に移動させても、挿通孔224は、内視鏡800への密着を保ったままその移動に追従することができる。したがって、内視鏡800が挿通孔224に挿通されている状態では、内視鏡800が移動されようとも抜去されない限り、ベローズ222によって区分される体外側と体内側間の空気の流通は遮断される。つまり、ベローズ222は弁部としての機能を発揮する。ベローズ222が弁部としての機能を発揮するので、後述する内腔330の壁面と内視鏡800の表面との間にできる間隙を通じて口腔の空気が漏出することが無い。

10

【0021】

基端部320のうち第1開口部301の周りには弁受面322が設けられている。弁受面322は、弁部材220の挟込部221が載置される面であり、固定部材210の固定ピン213の位置に合わせて4つの嵌合孔323が設けられている。固定部材210のリング部211は、弁部材220の挟込部221を、体外側から弁受面322へ向けて挟み込む。このとき、固定部材210の固定ピン213は、弁部材220の固定ピン挿通孔223に遊挿して、弁受面322に設けられた嵌合孔323に嵌合する。これにより、固定部材210と弁部材220は、基端部320に固定される。

20

【0022】

基端部320は、体外側から体内側へ向かって径が徐々に縮小する円錐台形状を成す。基端部320に連続して円柱形状の円筒部340が接続される。円筒部340には楕円柱形状の楕円筒部360が接続されるが、円筒部340と楕円筒部360の間には外周方向へ延出する外フランジ310が介在する。基端部320から円筒部340を経て外フランジ310まで、それぞれの内部には互いに連続して貫通する、円形断面の第1内腔331が形成されている。さらに、第1内腔331に連続して、楕円筒部360の内部に楕円形断面の第2内腔332が形成されている。第2内腔332の楕円形断面は、第1内腔331の円形断面を包含する大きさを有する。第1内腔331と第2内腔332は、本体ユニット300を貫通する内腔330を成す。

30

【0023】

上述のように、内腔330のうち内視鏡800の挿入口である体外側端部は第1開口部301である。体内側端部は第2開口部302である。第1開口部301は、一部がベローズ222に覆われて、上述の体外側開口部510として機能する。また、第2開口部302は、上述の体内側開口部520として機能する。

【0024】

第1内腔331のうち基端部320に対応する部分は、基端部320の円錐台形状に沿って漏斗形状を成す。これにより、術者は、挿通時において内視鏡800を内腔330の中心軸方向へ容易に導くことができる。また、第2内腔332の楕円形断面を、第1内腔331の円形断面よりも大きくしているため、術者は、内腔330において内視鏡800をより大きく傾けることができる。つまり、観察視野を拡大することができる。

40

【0025】

円筒部340と楕円筒部360は、一体的に筒部として機能する。そして、外フランジ310は、この筒部の外周部から、楕円形断面の長軸方向へ鐮形状を成すように延出する。外フランジ310は、口唇の外側に位置して口唇の少なくとも一部を覆うように、フランジ面が曲面として形成されている。このように外フランジ310が口唇の少なくとも一部を覆っているため、術者が内視鏡800を体内側へ押し込んだとしても、引き摺られて

50

筒部が口腔側へ進入してしまわない。

【 0 0 2 6 】

外フランジ 3 1 0 は、内腔 3 3 0 の中心軸方向から観察した場合に略楕円形状を成し、長軸両端近傍のそれぞれにストラップ挿通孔 3 1 1 と T 字状のストラップ爪 3 1 2 とが設けられている。ストラップをストラップ挿通孔 3 1 1 に挿通させて頭部を巻回し、ストラップ爪 3 1 2 で長さを調整することにより、マウスピース 1 0 0 を被検者 9 0 0 に固定することができる。

【 0 0 2 7 】

楕円筒部 3 6 0 のうち端部の第 2 開口部 3 0 2 側には、全周に渡って脱離防止リブ 3 6 2 が設けられている。脱離防止リブ 3 6 2 は、楕円筒部 3 6 0 の外表面である楕円筒表面 3 6 1 よりも若干突出するように形成されている。ただし、その表面は滑らかな曲面として形成されているので、被検者 9 0 0 は、口腔への当接による痛みを感じる事が少ない。

10

【 0 0 2 8 】

口腔内ユニット 4 0 0 は、内視鏡 8 0 0 の挿通方向に沿って順に、噛付部 4 2 0 と内フランジ 4 1 0 により構成される。口腔内ユニット 4 0 0 は、人の手の力により曲げられる程度の柔らかい弾性素材により一体的に形成されている。口腔内ユニット 4 0 0 は、例えば、素材としてシリコンゴムが用いられている。シリコンゴムの硬度は、例えば 3 0 度から 7 0 度程度（デュロメータタイプ A（ショア A））に調整される。シリコン以外にも、同程度の硬度を有する天然ゴム、軟質塩化ビニル樹脂、ポリウレタン樹脂等を採用し得る。

20

【 0 0 2 9 】

口腔内ユニット 4 0 0 は、楕円筒部 3 6 0 に挿通するための内腔 4 3 0 を有する。口腔内ユニット 4 0 0 は、内腔 4 3 0 が一旦押し広げられて脱離防止リブ 3 6 2 を乗り越え、内腔 4 3 0 が楕円筒表面 3 6 1 を覆うように入れ子状に重ね合わせられて組み付けられる。一旦組み付けられた口腔内ユニット 4 0 0 は、脱離防止リブ 3 6 2 により楕円筒部 3 6 0 からの抜けが規制される。

【 0 0 3 0 】

このように組み付けられると、軟質の噛付部 4 2 0 が硬質の楕円筒部 3 6 0 に重畳される。被検者 9 0 0 は、マウスピース 1 0 0 を装着するにあたり、上歯列 9 1 3 および下歯列 9 1 4 により噛付部 4 2 0 を噛み付けてマウスピース 1 0 0 を固定する。このとき、剛性の高い硬質の楕円筒部 3 6 0 が噛付力を受けると共に、軟質の噛付部 4 2 0 が被検者の感じる圧力を緩和する。

30

【 0 0 3 1 】

本体ユニット 3 0 0 へ組み付けられた内フランジ 4 1 0 は、実質的に、楕円筒部 3 6 0 の外周部から、楕円形断面の長軸方向へ鏢形状を成すように延出する。内フランジ 4 1 0 は、内腔 3 3 0 の中心軸方向から観察した場合に略楕円形状を成す。また、内フランジ 4 1 0 は、マウスピース 1 0 0 の装着時において、上歯列 9 1 3 および下歯列 9 1 4 の裏面に沿って口腔側に位置するように、フランジ面が曲面として形成されている。内フランジ 4 1 0 は、具体的には後述するが、被検者 9 0 0 の口に対して十分な大きさを有するので、口角近傍からの脱気も十分低減できる。また、内フランジ 4 1 0 は、術者による内視鏡 8 0 0 の進退移動に引き摺られてマウスピース 1 0 0 が口腔から離脱することを防ぐ機能も担う。

40

【 0 0 3 2 】

図 4 は、マウスピース 1 0 0 の各断面の面積比較を説明する図である。図 4 (a) は、円筒部 3 4 0 の、図 4 (b) は、外フランジ 3 1 0 の、図 4 (c) は、楕円筒部 3 6 0 の、図 4 (d) は、内フランジ 4 1 0 の断面図である。各断面図は内腔 3 3 0 の中心軸に直交する平面による形状を表すが、外フランジ 3 1 0 と内フランジ 4 1 0 は曲面で構成されているので、これらについては平面に引き伸ばした場合の断面として説明する。

【 0 0 3 3 】

50

各図に示すように、面積の比較対象とする領域にハッチングを施している。具体的には、図4(a)においては、第1内腔331の断面領域であり、図4(b)においては、外フランジ310のうち円筒部340を除いて実質的に口唇を覆う領域である。また、図4(c)においては、第2内腔332の断面領域であり、図4(d)においては、嚙付部420を除いて実質的に口蓋と対向する領域である。これらの領域をそれぞれ領域A、B、C、Dとする。

【0034】

上述のように、内視鏡800の可動範囲拡張の観点から、領域Cは領域Aを包含する。また、外フランジ310は、楕円筒部360が口腔内に進入することを防ぐ役割を担うので、領域Cよりも領域Bの方が大きい。

10

【0035】

マウスピース100が口腔から離脱することを防止する内フランジ410の機能に着目すれば、領域Dは領域Cよりも大きければ足りる。本実施形態においては、内フランジ410が脱気遮断の機能を担うので、領域Dはより大きな面積を有する。具体的には、本出願人によるシミュレーションに依れば、口腔咽頭の観察に通常用いられる内視鏡800の径に移動分の余裕を持たせた一般的な領域Aの大きさに対して、領域Dの大きさが略同一もしくは同一以上であれば、脱気を低減する機能を発揮できることがわかった。つまり、領域Dの大きさは、筒部の断面としては最も小さい領域Aの大きさと略同一もしくは同一以上であることが好ましいと言える。

【0036】

なお、本実施形態に係るマウスピース100においては、内フランジ410と外フランジ310をそれぞれ別のフランジとして設けているので、外フランジ310に脱気遮断機能を担わせなくても良い。したがって、外フランジ310は、装着に対する快適性の観点から小さめに形成しても良い。この場合、領域Dの大きさが領域Bの大きさよりも大きくなるように内フランジ410が形成される。

20

【0037】

次に、弁部の構成について更に説明する。図5は、弁部の上面図および断面図である。図5(a)の上面図は、体外側から観察した場合に相当する。図5(b)は、図5(a)で示す一点鎖線に沿った断面図である。

【0038】

図5(a)に示すように、固定部材210は、基端部320の円形リップの内側に収まって配置されている。固定部材210の内側方向に弁部材220が延出しており、その中心部は内視鏡800を挿通する挿通孔224が設けられている。

30

【0039】

また、図5(b)に示すように、弁部材220の周縁において平面上に形成された挟込部221は、基端部320の弁受面322と固定部材210のリング部211に挟み込まれる。リング部211から突出する固定ピン213は、弁部材220に設けられた固定ピン挿通孔223を通過して、基端部320に設けられた嵌合孔323へ圧入嵌合される。このような構造により、弁部材220は、基端部320の円周方向にシールを実現する。また、ペローズ222は、山谷が連続する襞部を有するので、図5(b)に示すように、挿通された内視鏡800が傾けられても、密着を保ったまま山谷の間隔が変化して追従する。

40

【0040】

以上、ひとつの実施形態であるマウスピース100を説明したが、もちろん各部分の構成において様々なバリエーションを採用し得る。以下に代表的なバリエーションについて説明する。

【0041】

図6は、他の実施形態における弁部材620の断面図である。上記の弁部材220によれば、内腔330の壁面と内視鏡800の表面との間にできる間隙をペローズ222により閉塞した。弁構造はペローズ222に限らず、図6に示すように、バルーン622であ

50

っても良い。弁部材 620 は、弁部材 220 のうちベローズ 222 がバルーン 622 に置き換えられた構造を有する。周縁部において挟込部 621 を有し、挟込部 621 に固定ピン挿通孔 623 が設けられている点は、弁部材 220 と同様である。したがって、上述と同様の構成によりシールが実現される。

【0042】

バルーン 622 は、膨張状態において弾性力を有し、中心部に形成された挿通孔 624 に挿通された内視鏡 800 に密着してその移動にも追従する。バルーン 622 は、挿通する内視鏡 800 の径に合わせて、空気などの封入流体量を調整できるように構成しても良い。

【0043】

マウスピース 100 は、内フランジ 410 が被検者の歯列裏面に沿うことを想定した。すなわち、外フランジ 310 と内フランジ 410 の間隔を、歯列と口唇が収まる標準的な長さとしている。しかし、内フランジ 410 を口唇と歯列の間に介在させるようにしても良い。この場合、外フランジ 310 と内フランジ 410 の間隔は、標準的な口唇が収まる程度の長さによれば良い。また、これに併せて、内フランジ 410 の曲面も、歯列と口唇の間の空間に沿うように形成すれば良い。

【0044】

また、マウスピース 100 は、内フランジ 410 を口唇よりも体内側に配置することを前提に、内フランジ 410 とは別に外フランジ 310 を設けている。しかし、口唇の全体を体外側から覆うようにすれば、ひとつのフランジで足りる場合もある。この場合、当該フランジは、口唇を覆う曲面形状に形成される。また、この場合も、フランジの大きさは、図 4 における筒部の断面としては最も小さい領域 A の大きさの 2 倍以上であることが好ましく、更には、筒部の断面としては最も大きい領域 C の大きさの 2 倍以上であることが好ましい。

【0045】

また、マウスピース 100 は、本体ユニット 300 と口腔内ユニット 400 を別体としている。しかし、これらを一体的に形成しても良い。この場合、筒部を硬質にして内フランジ 410 を軟質とする二色成型を採用しても良い。

【0046】

また、マウスピース 100 は、口腔内ユニット 400 として嚙付部 420 と内フランジ 410 を一体として形成しているが、それぞれ別体としても良いし、一方を別体として他方を本体ユニット 300 と一体化しても良い。

【0047】

また、マウスピース 100 は、内視鏡 800 の可動範囲拡張の観点から、第 1 内腔 331 を円形断面とする一方、第 2 内腔 332 を楕円形断面とした。しかし、第 2 内腔 332 の断面形状は楕円に限らず、第 2 内腔 332 の断面の大きさが第 1 内腔 331 の断面の大きさより大きければ様々な形状を採用し得る。この場合、口唇が横方向に広がっていることを考慮して、この方向へ内腔が拡張される非円形形状であることが好ましい。

【0048】

以上、本発明を実施の形態を用いて説明したが、本発明の技術的範囲は上記実施の形態に記載の範囲には限定されない。上記実施の形態に、多様な変更または改良を加えることが可能であることが当業者に明らかである。その様な変更または改良を加えた形態も本発明の技術的範囲に含まれ得ることが、特許請求の範囲の記載から明らかである。

【符号の説明】

【0049】

100 マウスピース、210 固定部材、211 リング部、213 固定ピン、214 開口、220 弁部材、221 挟込部、222 ベローズ、223 固定ピン挿通孔、224 挿通孔、300 本体ユニット、301 第 1 開口部、302 第 2 開口部、310 外フランジ、311 ストラップ挿通孔、312 ストラップ爪、320 基端部、322 弁受面、323 嵌合孔、330 内腔、331 第 1 内腔、332 第

10

20

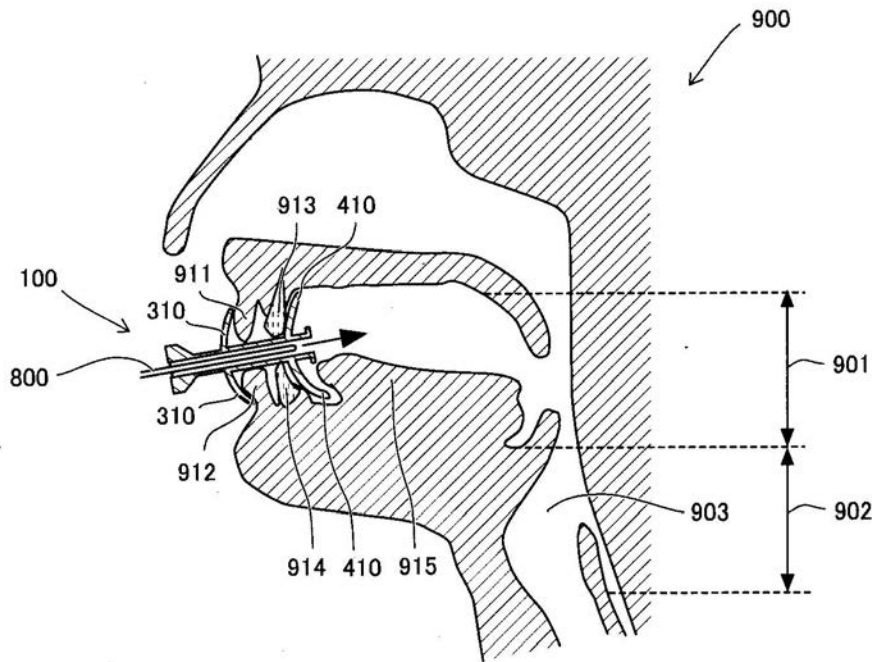
30

40

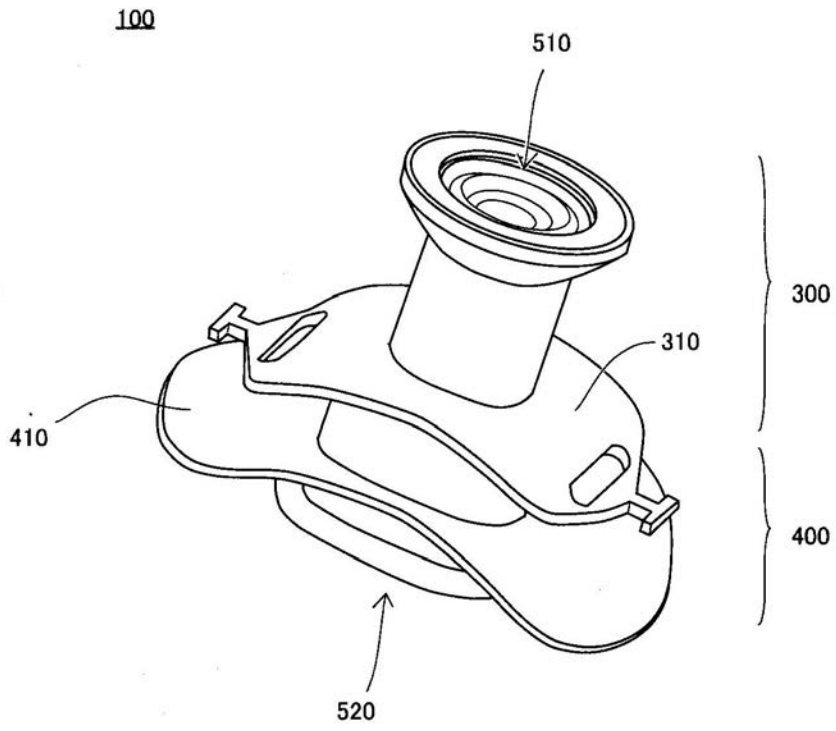
50

2 内腔、340 円筒部、360 楕円筒部、361 楕円筒表面、362 脱離防止リブ、400 口腔内ユニット、410 内フランジ、420 嚙付部、430 内腔、510 体外側開口部、520 体内側開口部、620 弁部材、621 挟込部、622 バルーン、623 固定ピン挿通孔、624 挿通孔、800 内視鏡、900 被検者、901 中咽頭、902 下咽頭、903 喉頭、911 上口唇、912 下口唇、913 上歯列、914 下歯列、915 舌

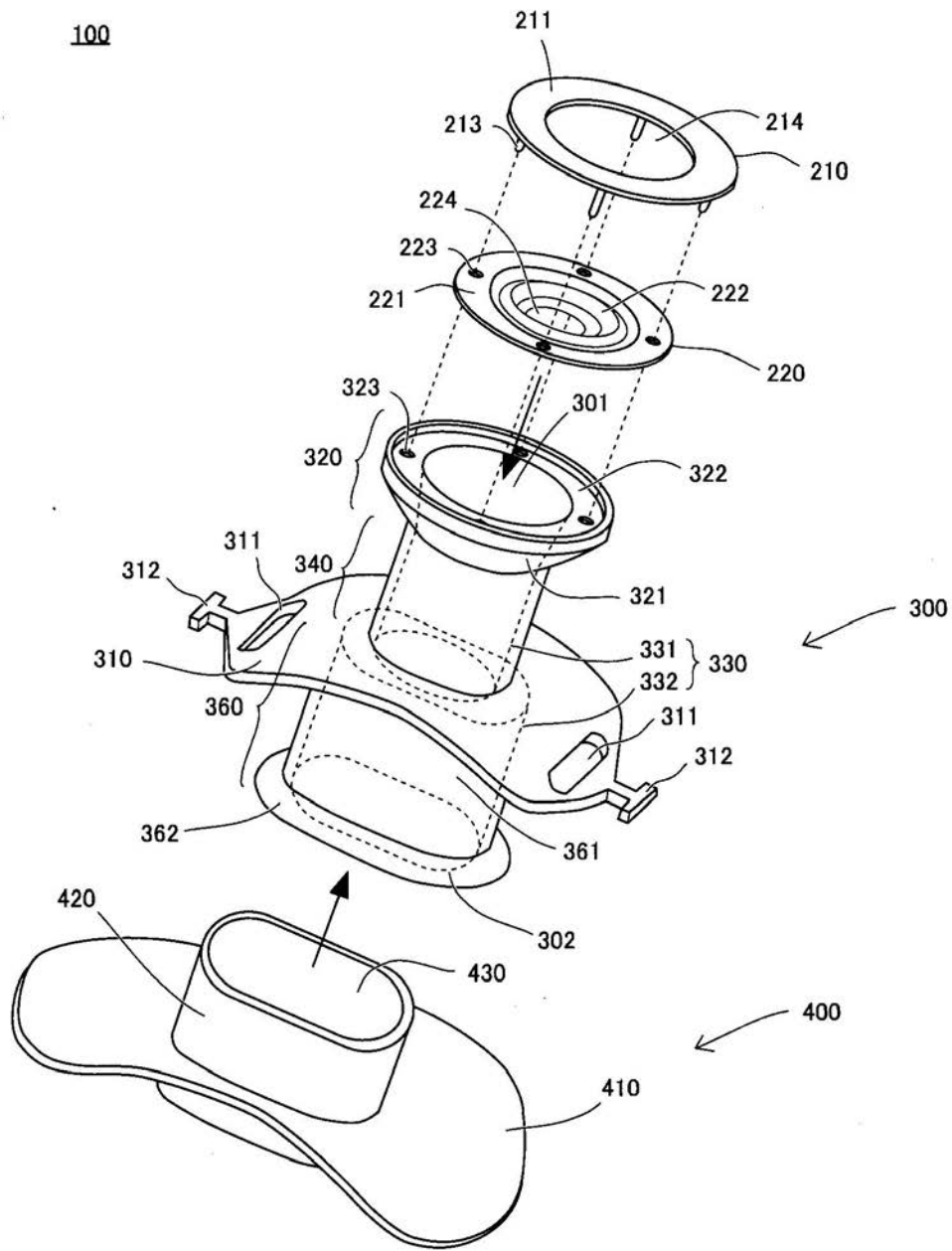
【図1】



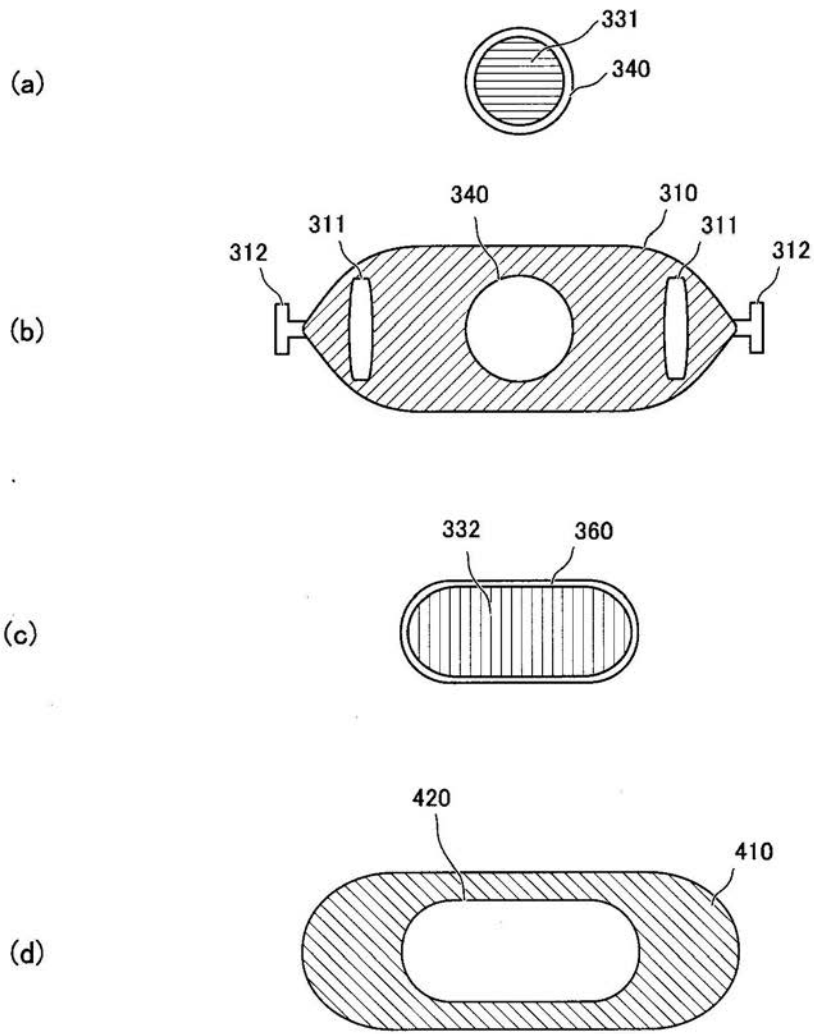
【 図 2 】



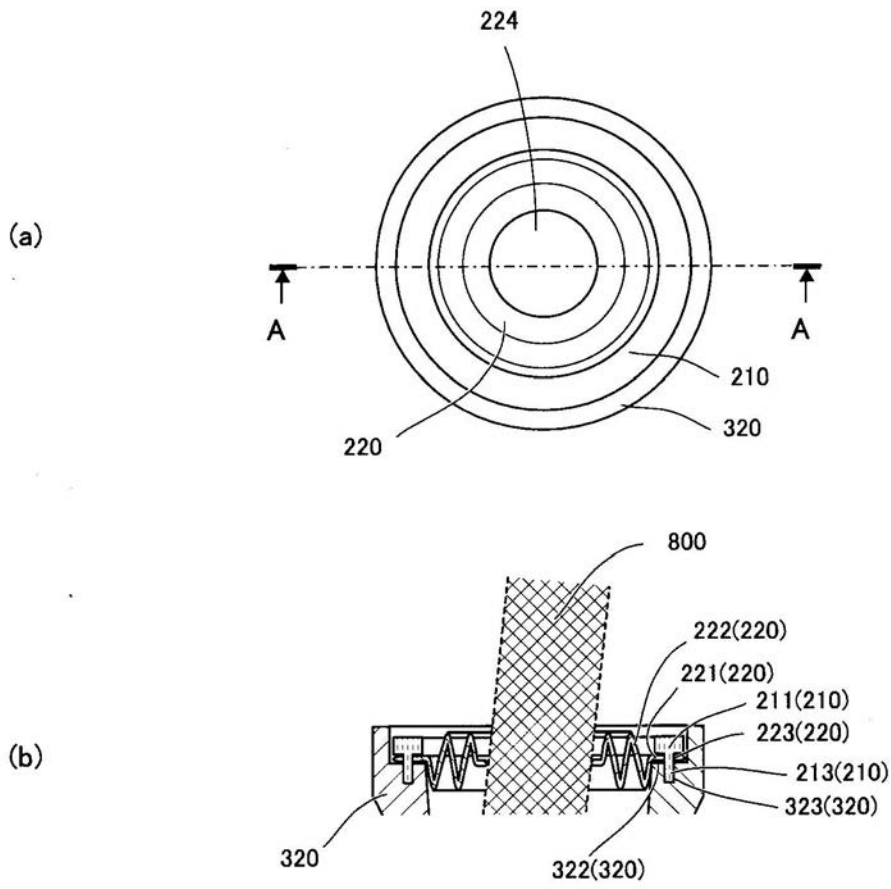
【 図 3 】



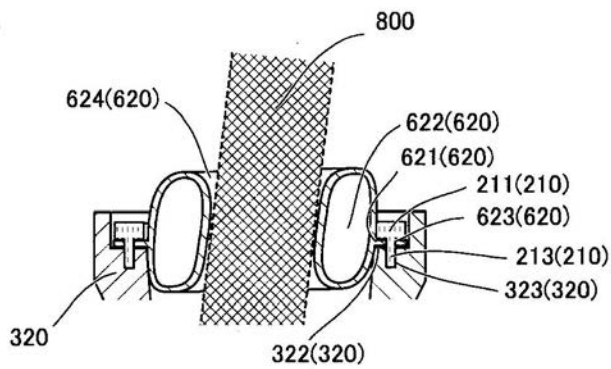
【 図 4 】



【 図 5 】



【 図 6 】



专利名称(译)	内窥镜喉舌		
公开(公告)号	JP2015073758A	公开(公告)日	2015-04-20
申请号	JP2013212506	申请日	2013-10-10
[标]申请(专利权)人(译)	住友电木株式会社		
申请(专利权)人(译)	住友ベークライト株式会社		
[标]发明人	大森泰 松波秀明 浅井秀昭 志賀愛		
发明人	大森 泰 松波 秀明 浅井 秀昭 志賀 愛		
IPC分类号	A61B1/00		
FI分类号	A61B1/00.320.D A61B1/01.513 A61B1/01.514		
F-TERM分类号	4C161/GG23 4C161/JJ06 4C161/JJ11		
其他公开文献	JP6337438B2		
外部链接	Espacenet		

摘要(译)

要解决的问题：提供一种内窥镜烟嘴，该内窥镜烟嘴在使用瓦尔萨尔瓦法时能够成功地发展下咽的视野。解决方案：内窥镜吸嘴100具有一个插入内窥镜的管状部分，和一个阀部分，该部分穿透内窥镜并阻止内窥镜与管状部分的内壁之间的通风。准备此外，阀部分和管状部分形成为单独的主体，并且阀部分可拆卸地附接到管状部分。[选择图]图3

